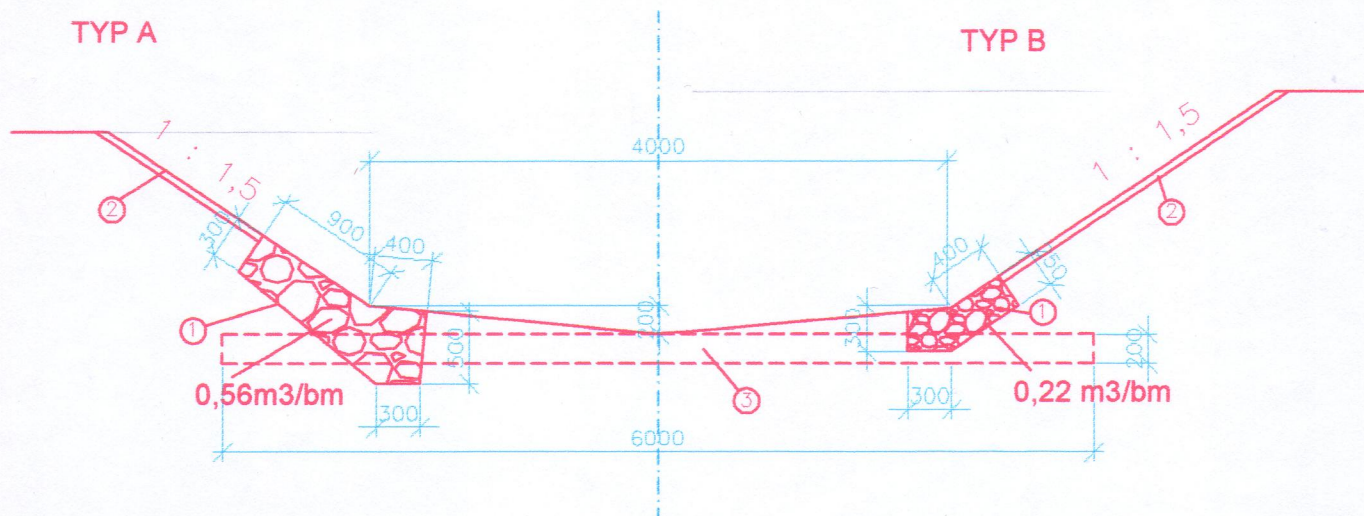
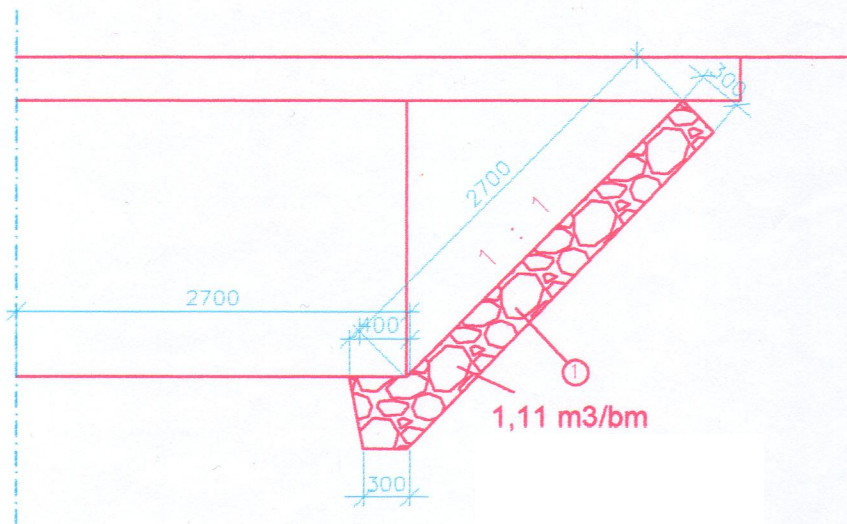


VZOROVÉ PŘÍČNÉ ŘEZY



TYP C : KM 0164, KM 0,168



LEGENDA :

- ① KAMENNÁ ROVNANINA
- ② ZATRAVNĚNÍ
- ③ PRÁH Z KULATINY
Ø 200,db