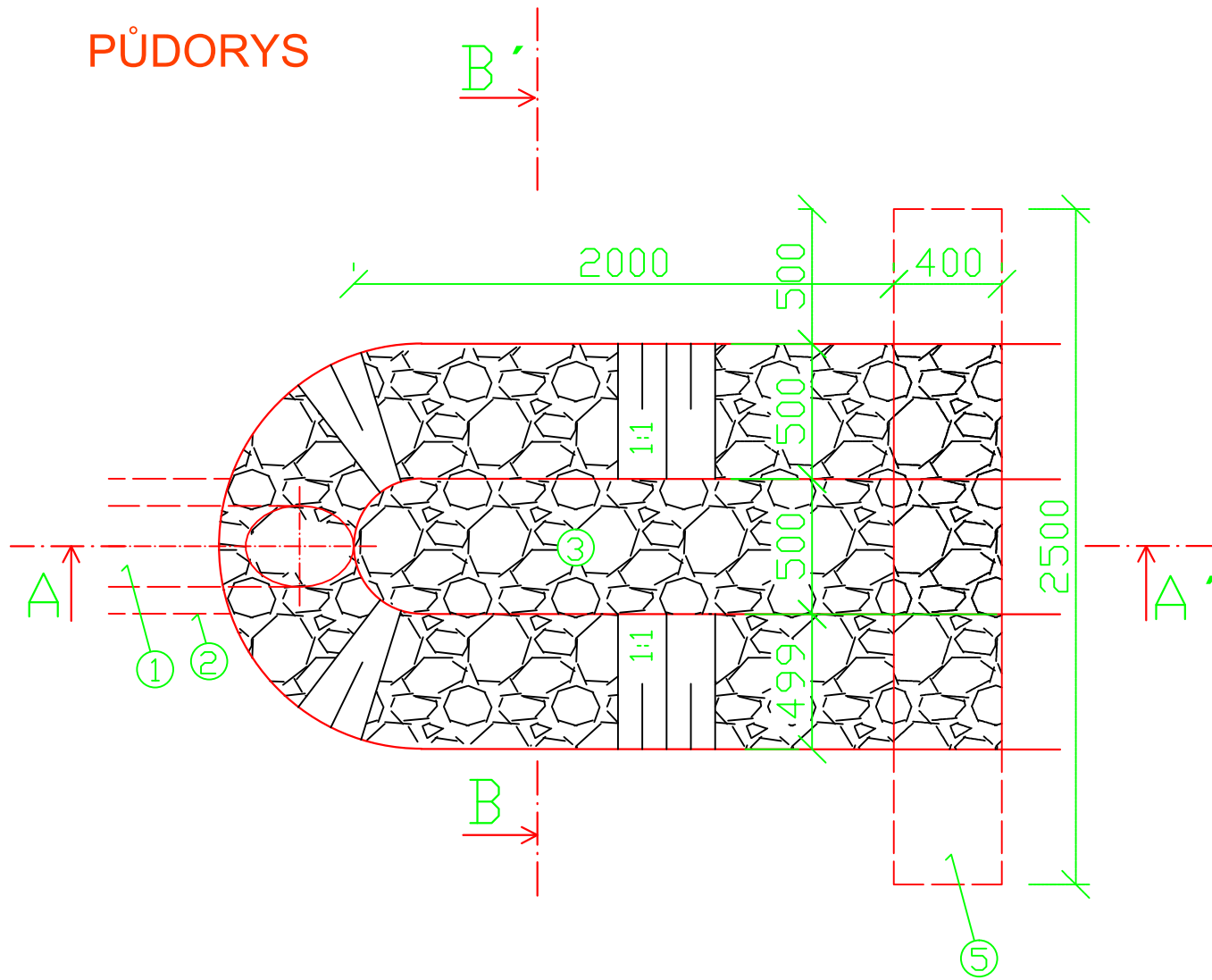


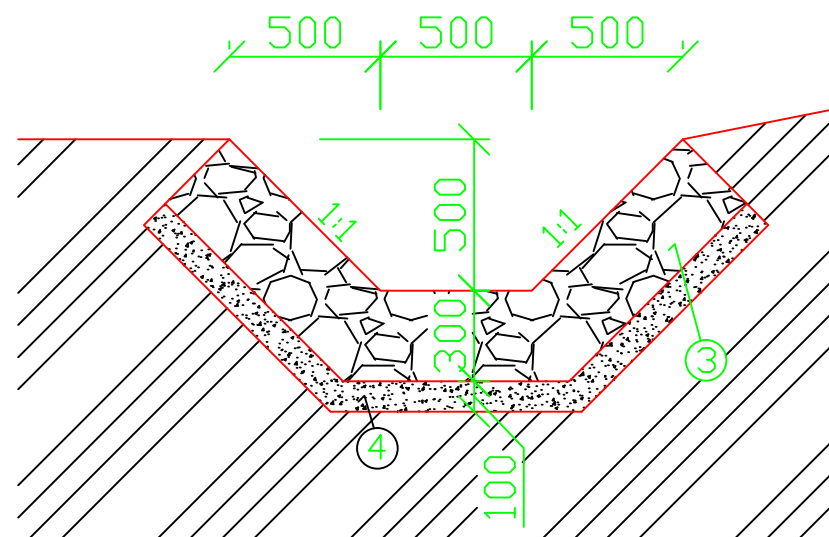
VÝUST TRUBNÍ ČÁSTI PŘÍTOKU

BIOCENTRUM POD HORKOU

PŮDORYS



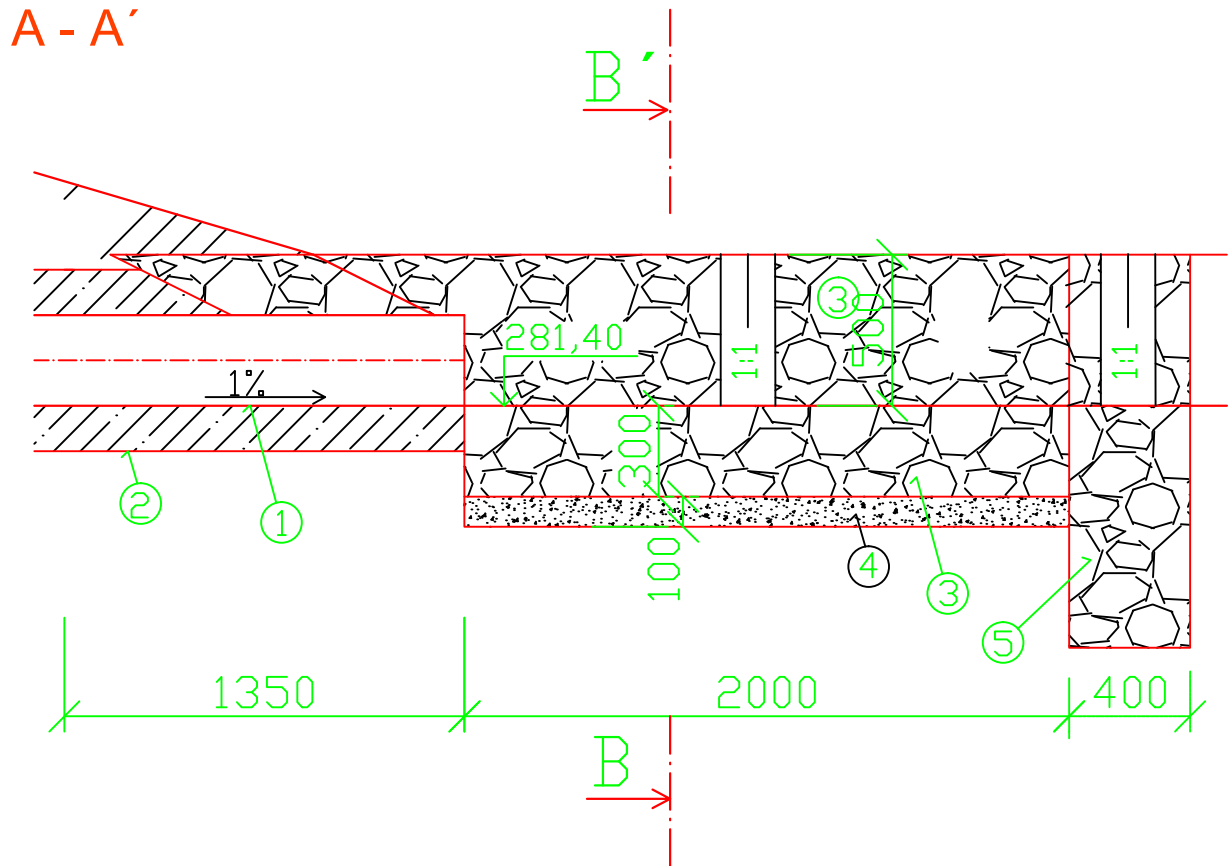
ŘEZ B - B'



LEGENDA:

- 1 POTRUBÍ BETONOVÉ DN 300, DL. 3m
- 2 OBETONOVÁNÍ POTRUBÍ TL. 0,15m, C16/20 X0
- 3 ROVANINA Z LOMONÉHO KAMENE DO 200kg TL.0,3m
- 4 FILTRAČNÍ VRSTVA HRUBÉ KAMENIVO FRAKCE 16-32mm, TL.0,1m
- 5 KAMENNÝ PRÁH

ŘEZ A - A'



Výškový systém: BpV

Souřadnicový systém: JTSK

KAT. ÚZEMÍ:	PRŮSTICE	VZD INVEST s.r.o. Kpt.Nálepky 2332, Pardubice, 530 02 Projektová a investiční činnost			
OKRES:	BRNO-VENKOV				
KRAJ:	JIHOMORAVSKÝ				
INVESTOR:	OBEC PRŮSTICE	BIOCENTRUM POD HORKOU			
AKCE:				PROJEKTANT	Ing. Dokulil
				VED.PROJEKTANT	Ing. Dvořák
				STUPĚŇ	DUR+DSP
				MĚŘITKO	1:25
		DATUM	5/2009		
OBSAH:	VYUSTĚ TRUBNÍ ČÁSTI PŘÍTOKU	PŘÍLOHA Č.	13		